

MAX 250KTL3-X HV

- Até 12 MPPTs, design sem fusível
- Máx. Eficiência 99%, Alto rendimento
- Diagnóstico inteligente I/V
- Monitoramento inteligente por String
- Conexão 2 em 1 CC ativada

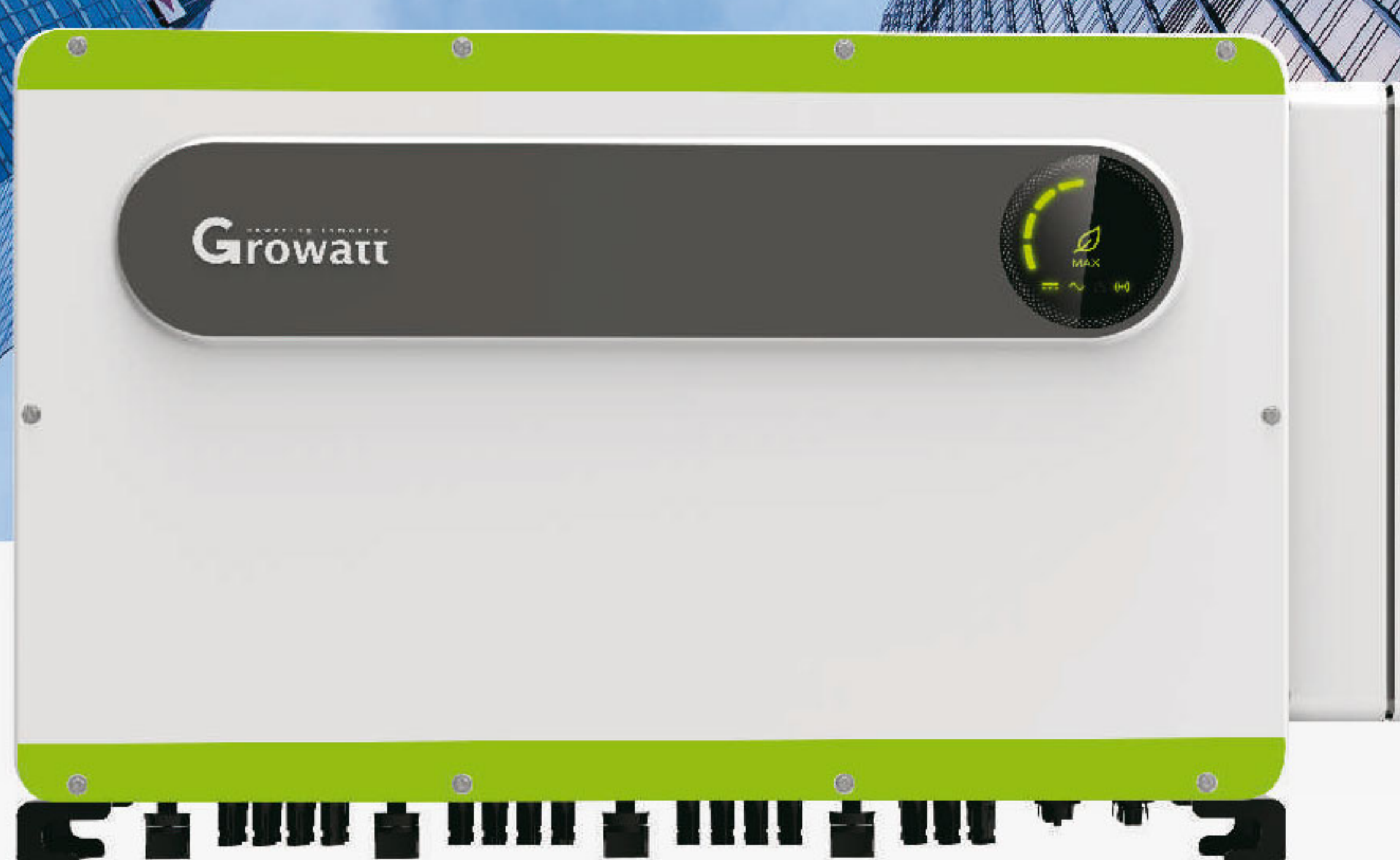
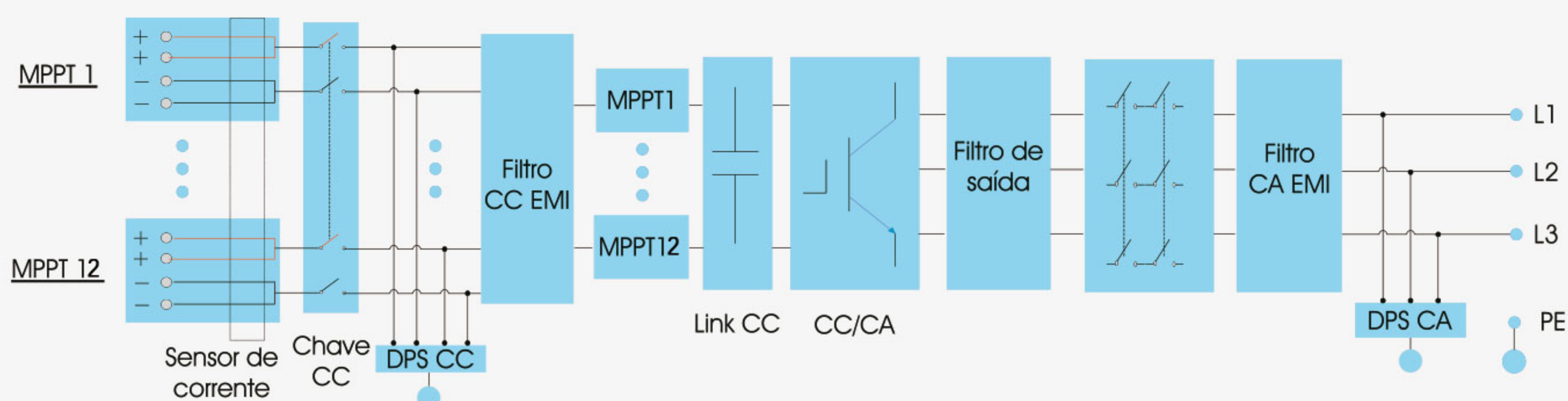


Diagrama de Topologia.



Dados de entrada

Máxima tensão CC	1500V
Tensão de partida	500V
Tensão nominal	1080V
Faixa de tensão MPP	500V-1500V
Números de MPP trackers	12
Número de strings FV por MPP trackers	2
Máxima corrente de entrada por MPP Tracker	30A
Máxima corrente de curto-circuito por MPP tracker	50A

Saída

Potência nominal de saída CA	250kW
Tensão nominal de saída(Faixa)	800V (640-920V)
Frequência da rede CA(Faixa)	50/60 Hz (45-55Hz/55-65 Hz)
Corrente máxima de saída.	180,4A
Fator de potência ajustável	0.8i-0.8c
THDi	<3%
Tipo de conexão da rede CA	3W+PE

Eficiência

Máx. eficiência	99.0%
Eficiência MPPT	99.9%

Dispositivos de proteção

Proteção polaridade reversa CC	Sim
Interruptor CC	Sim
Proteção de surtos CA/CC	Tipoll/Tipoll
Monitoramento de resistência \ de isolamento	Sim
Proteção de curto-circuito CA	Sim
Monitoramento de falta à terra	Sim
Monitoramento da rede	Sim
Proteção de anti-ilhamento	Sim
Unidade de monitoramento de corrente residual	Sim
Monitoramento da String	Sim
LVRT	Sim
HVRT	Sim

Dados Gerais

Dimensões (L/A/P)	1070/670/370mm
Peso	99kg
Faixa de temperatura operacional	-30°C ... +60°C
Consumo Noturno	< 1W
Topologia	Sem transformador
Resfriamento	Resfriamento inteligente
Grau de proteção	IP66
Humidade relativa	0-100%
Altitude	4000m
Conexão CC	Staubli MC4/Amphenol UTX
Conexão CA	OT Terminal connectors (Max. 300mm²)
Display	LED/WIFI+APP
Interfaces: RS485 / USB	Sim/Sim
Garantia: 10 anos	Sim

IEC61000-6/3, IEC62109-1/2, IEC62116/61727, IEC60068/61683, IEC60529, LVRT/HVRT,PEA, MEA, VDE0126, VDE0126 Greece, NRS097-2-1:2017

* A faixa de operação da tensão e da frequência podem variar conforme os padrões de cada país.
Todas as configurações estão sujeitas a mudanças sem aviso prévio.