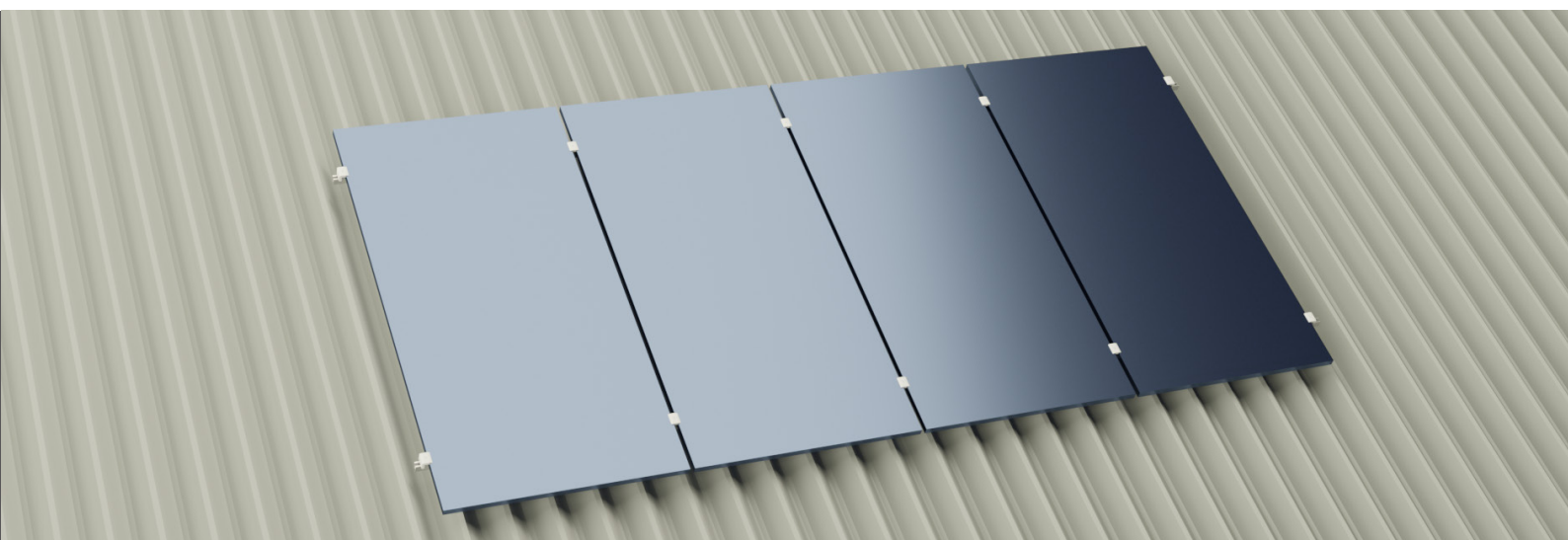


MANUAL DE INSTALAÇÃO

Parafuso Rosca Dupla Pratic Lite

Para estrutura de Madeira
Com kit para microinversor



 <p>Kits 4 módulos</p>	 <p>Fixador</p>	 <p>Dual Clamp MID</p>	 <p>Dual Clamp END</p>	 <p>Emenda</p>	 <p>Parafuso da emenda</p>	 <p>Kit Microinversor</p>
	08 Un.	06 Un.	04 Un.	04 Un.	08 Un.	
Cód. 412.210	Peso do kit 3,4kg	Kits por palete 224un.	Peso palete 800kg			

Ferramentas/Equipamentos

- Chave allen para parafuso M6;
- Chave para parafuso sextavado M8
- Chave de boca para parafuso sextavado M10;
- Parafusadeira/furadeira com bocal para parafuso sextavado M4 (cabeça de parafuso rosca dupla).

Torque de aperto

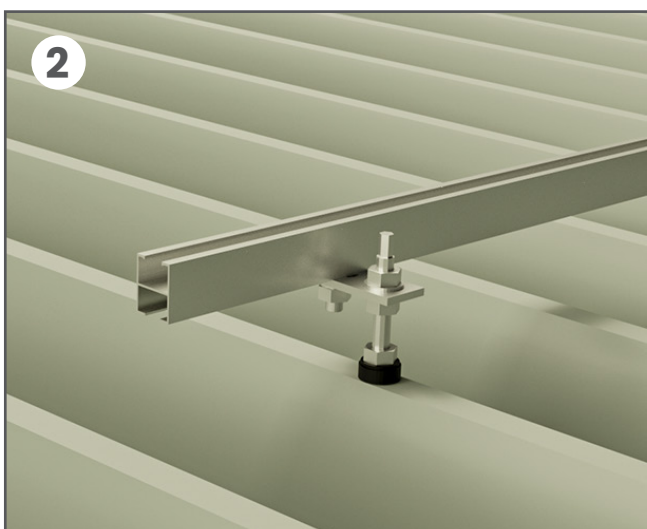
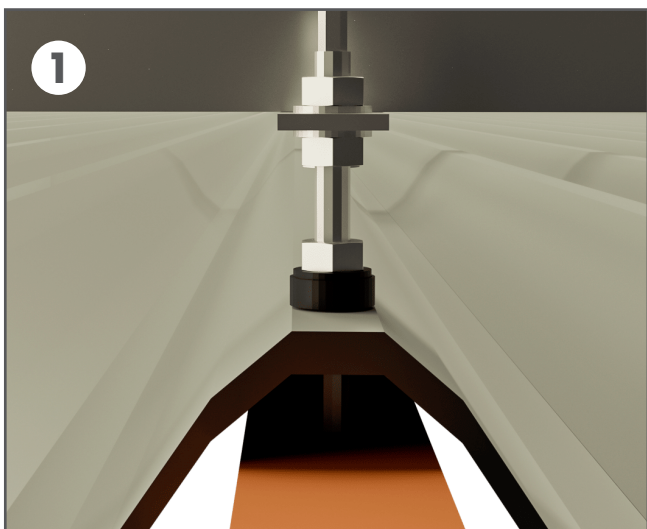
- Parafuso M10 – 3daN.m;
- Parafuso allen M6 – 0,57daN.m.

Cuidados

- Verificar o correto esquadreamento da estrutura;
- Ao final da instalação realizar inspeção visual, a fim de verificar a correta fixação de todos os elementos.

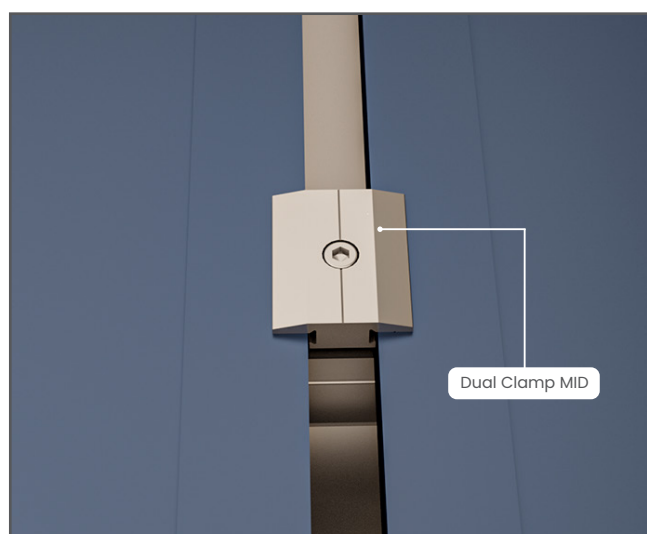
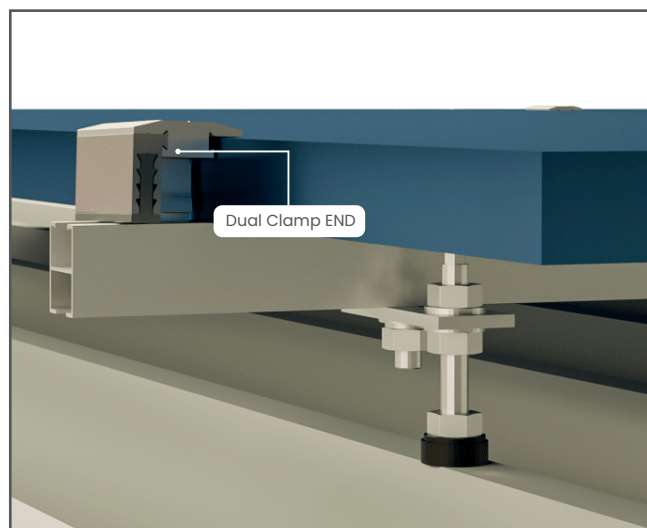
Conectando a estrutura

- Verifique no manual de instalação do módulo quais as distâncias de fixação;
- Verifique no telhado o local de instalação dos suportes para atender a essas distâncias;



- Perfure a telha fixando o suporte;
- Através das opções de regulação, faça os ajustes necessários de alturas e distâncias;
- Coloque o perfil de alumínio fixando-o no suporte com o parafuso "T" M10.

Instalando os módulos

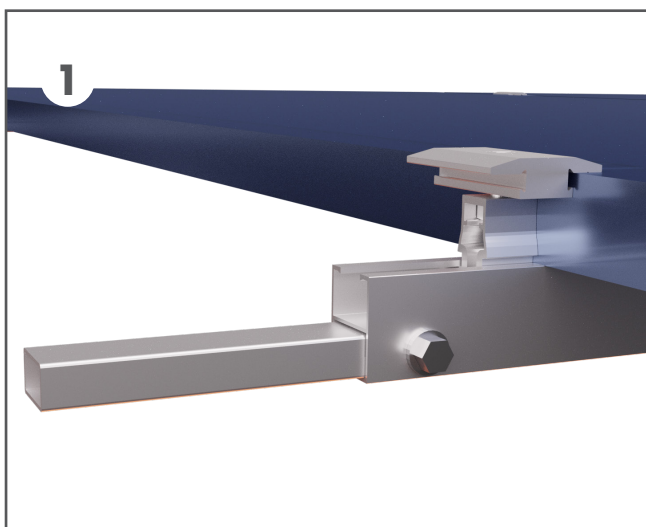


- Coloque o módulo sobre os perfis de alumínio;
- Faça primeiro a fixação da lateral do módulo utilizando o **DUAL CLAMP END**;
- Coloque o segundo módulo e faça a fixação utilizando o **DUAL CLAMP MID**;
- Após a instalação de todos os módulos no trilho, coloque o **DUAL CLAMP END**.

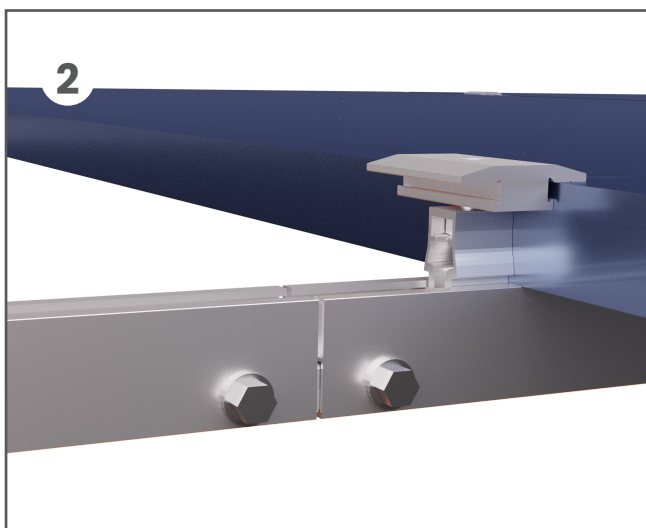
OBSERVAÇÃO

O DUAL CLAMP END e DUAL CLAMP MID atendem a módulos com altura de 30 a 40mm e são dotados de engate rápido, que permite o encaixe utilizando-se apenas uma mão, seguido de aperto.

Instalando as emendas

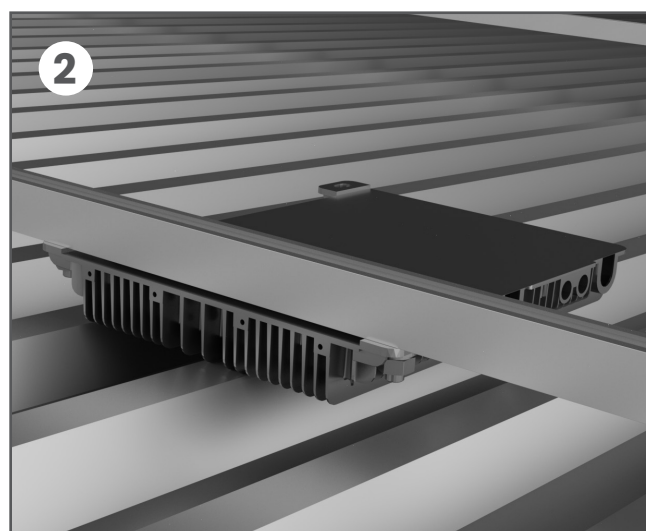
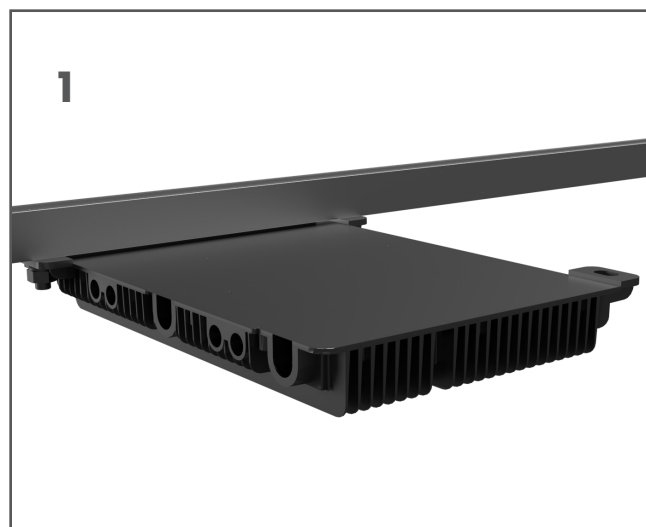


- Inserir a emenda na gaveta inferior do perfil;
- Atarraxar um parafuso de cada lado da emenda;

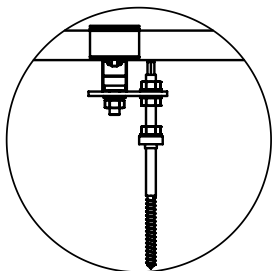
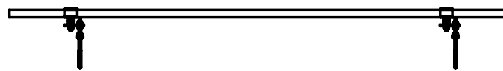
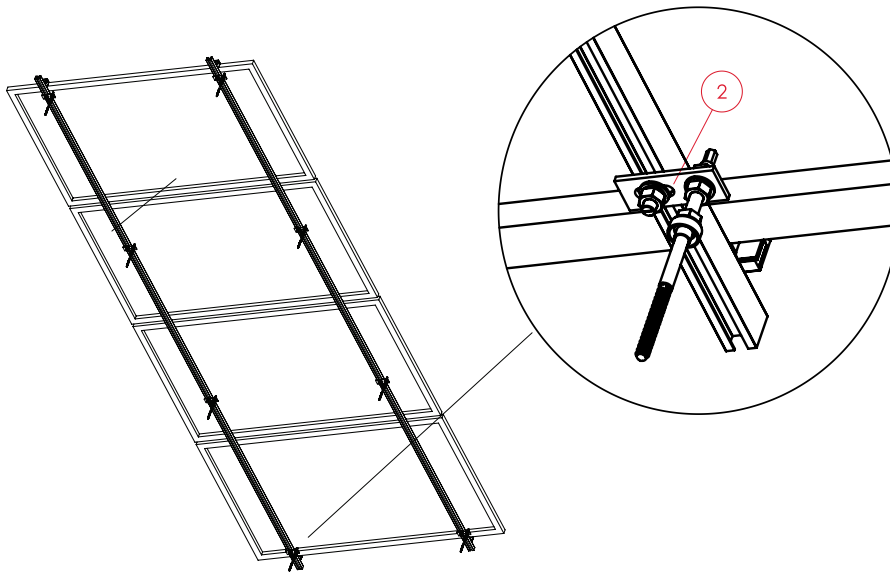
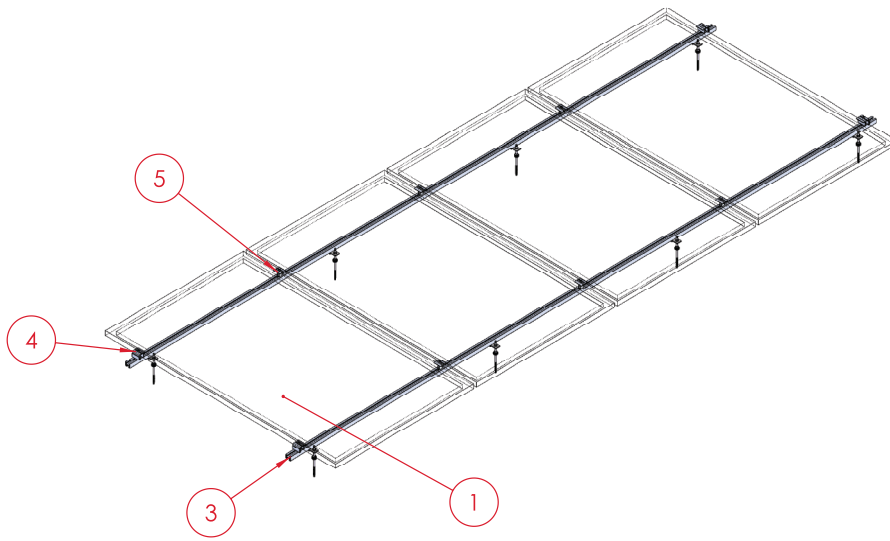


- Inserir o perfil de continuação e atarraxar mais um parafuso de cada lado.

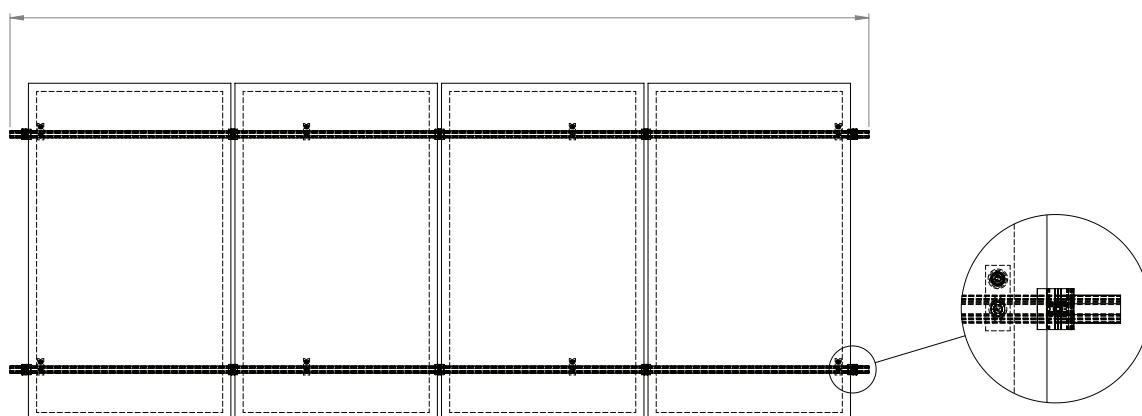
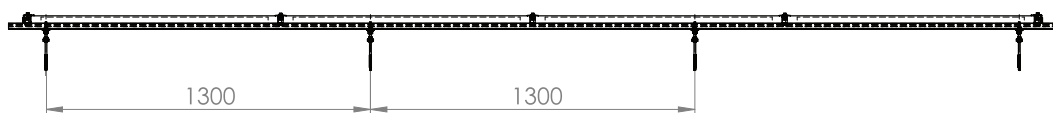
Instalando o microinversor



- Sempre centrar o microinversor no trilho entre dois fixadores, prendendo com dois parafusos T 8 pela parte de baixo;
- Deixar a parte traseira do micro inversor tocar no telhado, para se apoiar.



REFERÊNCIA		QTD.
1	Módulo	04
2	Parafuso Rosca Dupla	08
3	Perfil H	02
4	DUAL CLAMP END	04
5	DUAL CLAMP MID	06



OBSERVAÇÃO

- Projeto executivo de um kit para 4 módulos;
- O perfil pode variar de acordo com o projeto e tamanho do módulo;
- Independente do kit ou tamanho do perfil a distância máxima entre fixadores é de 1,3m.

Todos os direitos reservados. Proibida a reprodução total ou parcial do conteúdo.

As informações contidas neste material (incluindo, sem limitação, imagem, textos e demais informações) são de propriedade da Romagnole Produtos Elétricos S.A. que reserva o direito de alterar, modificar ou atualizar este documento a qualquer momento, sem aviso prévio.